

GOLDENSEA UV

UV4C-H

Manuel d'utilisation



Merci d'avoir acheté un produit GOLDENSEA UV. Vous avez acquis un appareil puissant et polyvalent. Nous sommes convaincus que vous serez satisfaits de nos excellents produits et services. Pour votre propre sécurité, veuillez lire ce manuel d'utilisation avec soin avant d'installer et d'utiliser l'appareil.

1. Installation	4
2. Opération	4
3. Notes	5
4. Avertissements	6
5. Aperçu du produit	7
6. Dessins cotés	7
7. Remplacer le tube UV	8
8. Conseils de dépannage	8
9. Caractéristiques	9
10. Nettoyage et entretien	9
11. Service	9

Tension d'entrée : AC 220-240V~, 50/60Hz

Puissance : 160W

Taille du produit : 440x370x650mm

Cet appareil est uniquement destiné à un usage commercial dans des lieux non résidentiels, à la désinfection d'articles d'usage quotidien tels que téléphone portable, casque, masque, papeterie de bureau, outils de maquillage, etc. Il ne doit être utilisé que par des professionnels ou des adultes qui sont capables de faire fonctionner cet appareil en suivant le présent manuel d'utilisation. Le panneau d'avertissement ci-dessous doit être apposé sur le chemin de l'appareil pendant son fonctionnement.

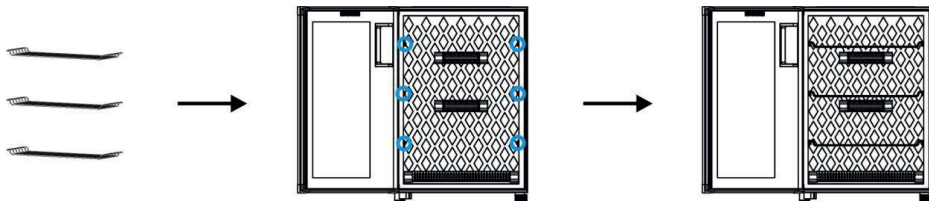
MISES EN GARDES IMPORTANTES

Lors de l'utilisation d'équipements électriques, il convient de toujours respecter les précautions de base, notamment les suivantes

LIRE ET SUIVRE TOUTES LES CONSIGNES DE SÉCURITÉ

- a) Cet équipement est conçu pour être utilisé avec des sources de rayonnement UV germicide et le rayonnement UV peut présenter un risque de blessure corporelle. Une surexposition peut entraîner des lésions aux yeux et à la peau nue. Pour réduire le risque de surexposition, cet équipement doit être utilisé par des professionnels ou des adultes capables de faire fonctionner cet appareil.
- b) La maintenance et l'entretien de cet équipement générateur d'UV doivent être effectués par un professionnel. Le personnel d'entretien doit porter un équipement de protection individuelle (EPI) approprié si l'équipement doit fonctionner pendant les travaux de maintenance ou d'entretien. Contactez le fabricant de l'équipement pour obtenir des recommandations et des conseils sur les EPI.
- c) Lors du remplacement des lampes, ne les remplacer que par les lampes pour lesquelles l'appareil est marqué et prévu.
- d) L'utilisation d'accessoires non recommandés par le fabricant peut entraîner une situation dangereuse.
- e) N'utilisez pas cet appareil pour une utilisation autre que celle prévue.
- f) Gardez l'appareil hors de portée des enfants et des animaux domestiques.
- g) Il doit être bien entretenu pour éviter tout dommage accidentel au caisson et toute blessure corporelle après la fin du traitement

1. Installation



1 - Placez le produit sur une surface plane.

2 - Détachez les 3 étagères en fil de fer et placez-les en position à l'intérieur de l'armoire.

Remarque :

La température du rayonnage inférieur en fil métallique à proximité du caloduc est d'environ 70°, et aucun matériau combustible tel que du tissu ou de la fibre ne peut y être placé. La température du centre de la cavité est d'environ 50-60°.

Ne mettez rien de trop humide dans l'armoire de désinfection, afin de ne pas endommager le tube chauffant avec des gouttelettes d'eau.

2. Opération

Désinfection

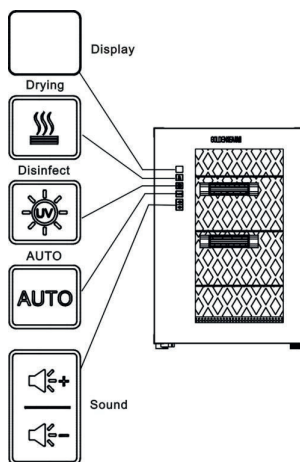
1 - Brancher pour mettre en marche.

2 - Ouvrez la porte de l'armoire, placez vos objets sur les étagères grillagées à l'intérieur, fermez la porte.

3 - Appuyez sur la touche "Désinfection" pour lancer le processus de désinfection. Le temps de désinfection est de 10 minutes, un compte à rebours s'affiche à l'écran.

4 - Une fois le processus de désinfection terminé, une alarme sonore retentit. (Vous pouvez augmenter ou diminuer le volume de l'alarme en appuyant sur la touche Sound)

5 - Ouvrez la porte de l'armoire pour ventiler.



Séchage

- 1 - Brancher pour mettre en marche.
- 2 - Ouvrez la porte de l'armoire, placez vos objets sur les étagères grillagées à l'intérieur, fermez la porte.
- 3 - Appuyez sur la touche Séchage pour lancer le processus de séchage. Le temps de désinfection est de 30 minutes, un compte à rebours s'affiche à l'écran.
- 4 - Une fois le processus de séchage terminé, une alarme sonore retentit. (Vous pouvez augmenter ou diminuer le volume de l'alarme en appuyant sur la touche Sound)
- 5 - Ouvrez la porte de l'armoire pour ventiler.

Séchage et désinfection

- 1 - Brancher pour mettre en marche.
- 2 - Ouvrez la porte de l'armoire, placez vos objets sur les étagères grillagées à l'intérieur, fermez la porte.
- 3 - Appuyez sur la touche AUTO pour commencer. Le temps de désinfection est de 30 minutes (d'abord désinfection, le temps de désinfection est de 10 minutes, puis séchage, le temps de séchage est de 30 minutes), un compte à rebours s'affiche à l'écran.
- 4 - Une fois le travail terminé, une alarme sonore retentit. (vous pouvez augmenter ou diminuer le volume de l'alarme en appuyant sur la touche Sound)
- 5 - Ouvrez la porte de l'armoire pour ventiler.

Si la porte de l'armoire est ouverte pendant le processus de désinfection par une mauvaise utilisation, la lampe UV s'éteint automatiquement pour éviter toute blessure éventuelle de l'opérateur. Une fois que la porte est refermée, le processus de désinfection se poursuit.

3. Notes

- 1 - La surface de la lampe doit être maintenue propre.
- 2 - La lampe est fragile. Veuillez la manipuler avec précaution.
- 3 - Selon la dernière directive sur le diagnostic et le traitement publiée par la Commission nationale de la santé, le virus est sensible à la lumière ultraviolette (UV) et à la chaleur, de sorte que le rayonnement UV est un moyen rapide et efficace de désinfecter certains objets contre les germes et les virus.

4. Avertissements

La longueur d'onde de l'UV-C est de 253,7 nm.

**ATTENTION : RISQUE D'INCENDIE UTILISER UNIQUEMENT LES LAMPES TUV
4W FAM/10X25BOX**

CONVIENT AUX ENDROITS HUMIDES

AVERTISSEMENT - RISQUE DE BLESSURES CORPORELLES

Cet équipement est conçu pour être utilisé avec des lampes germicides ou des sources uv et doit être installé et utilisé en conformité avec les directives techniques compétentes pour empêcher l'œil de l'utilisateur et la peau nue de l'exposition à des rayons uv ou optique nocifs. Les personnes, les animaux de compagnie et les plantes devraient quitter les zones lors de l'utilisation de la lumière de désinfection.

Les dommages oculaires peuvent résulter de l'observation directe de la lumière produite par la lampe dans cet équipement. Éteignez toujours la lampe avant l'entretien.



GROUPE DE RISQUE UV-C 3

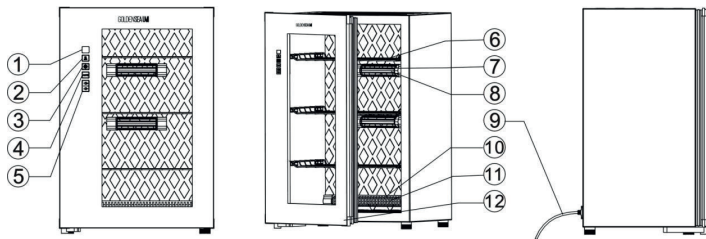
AVERTISSEMENT : UV-C ÉMIS PAR CE PRODUIT.

Évitez l'exposition des yeux et de la peau à un produit non protégé.
Suivez les instructions d'installation et manuel d'utilisation.

AVERTISSEMENT - RISQUE POSSIBLE DE BLESSURE AUX YEUX ET À LA PEAU

- La source de lumière peut émettre des rayonnements optiques dangereux. Ne fixez pas la lampe en fonctionnement. Peut être nocif pour les yeux.
- Des UV peuvent être émis par la source de lumière. L'exposition peut provoquer une irritation des yeux ou de la peau. Utilisez un écran approprié.
- Les IR peuvent être émis par la source de lumière. Ne fixez pas la lampe en fonctionnement.

5. Aperçu du produit



1 Affichage LED

2 Séchage - touche tactile

3 Désinfecter - touche tactile

4 Auto - touche tactile

5 Son (Volume) - touche tactile

6 Rayonnage en fils

7 Grille de protection

8 Tube UV

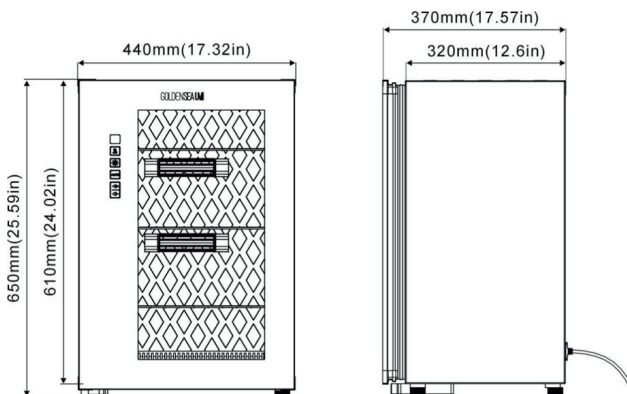
9 Câble d'alimentation

10 Ecran de protection

11 Tube chauffant

12 Porte

6. Dessins cotés



7. Remplacement du tube UV

Pour maintenir l'efficacité désinfectante, le tube UV doit être remplacé après 6 000 heures d'utilisation.

Étapes :

1 - Attendez que le tube UV refroidisse (pour éviter les brûlures) après avoir éteint l'appareil.

2 - Retirez les étagères en fil.

3 - Retirez la grille de protection ① du tube UV.

4 - Retirez les 2 vis (M3x8mm) des supports de tubes UV ② des autres côtés, et libérez le tube UV des deux supports.

5 - Enlever le tube UV.

Remarque :

Veuillez respecter la réglementation locale en matière de déchets toxiques et dangereux pour l'élimination des lampes.

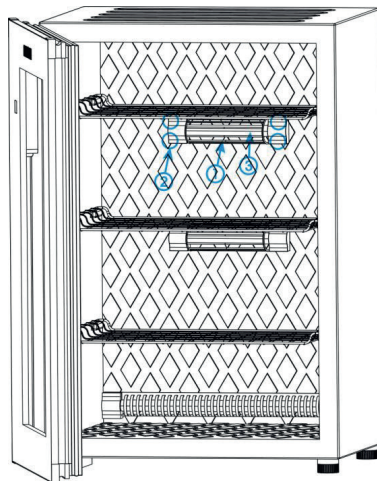
6 - Installez le nouveau tube UV et fixez-le dans ses deux supports.

Remarque : le contact direct avec un tube UV neuf doit être évité, car la graisse de la peau peut réduire l'efficacité du tube UV. Il est conseillé de porter des gants de protection lors de la manipulation d'un nouveau tube UV.

7 - Serrez les 2 vis (M3x8mm) sur les deux supports.

8 - Remettez la grille de protection en place.

9 - Réinstallez les étagères en fil. L'appareil est maintenant prêt à l'emploi.



8. Conseils de dépannage

8.1 Que faire si l'appareil ne fonctionne pas ?

Assurez-vous que l'appareil est branché dans une prise murale qui fonctionne. Assurez-vous que la fiche est correctement câblée et que la borne est bien connectée. Si vous avez encore des problèmes avec l'appareil, veuillez contacter votre revendeur local ou notre service clientèle pour obtenir de l'aide.

8.2 À quelle fréquence le tube UV doit-il être remplacé ?

1. Le tube UV est le cœur du produit, il doit être remplacé après 6000 heures d'utilisation pour maintenir l'efficacité germicide.

2. Le tube UV est défectueux s'il clignote, veuillez contacter votre revendeur local ou notre service clientèle pour commander un nouveau tube UV. Pour remplacer le tube UV, veuillez vous référer aux instructions de ce manuel d'utilisation.

3. Après une certaine période d'utilisation, il est normal de trouver des points noirs des deux côtés du tube UV.

9. Caractéristiques

Source de lumière	Lampe : TUV 4W FAM/10X25BOX (PHILIPS) ou HNS 4W G5(G4T5/OF) PURITEC Lampe germicide basse pression UV-C (OSRAM) -Extrême longévité : jusqu'à 6 000 H
Caractéristiques	- Affichage LED - Touches tactiles - Alarme sonore - Mode de protection « porte ouverte » - Longueur d'onde UVC : 253,7 nm
Type de produit	Lumière industrielle de désinfection aux ultraviolets
Poids	Poids net : 12,1 kg

10. Nettoyage et entretien

- 1 - Pour que l'appareil reste en bon état et ne tombe pas en panne prématurément, il faut procéder à un entretien, un nettoyage et des contrôles réguliers.
- 2 - Pour le nettoyage de l'appareil, veuillez utiliser un chiffon non pelucheux.
- 3 - Pour éviter d'endommager l'appareil, n'utilisez jamais de détergent ou de solvant.

Ne pulvérisez jamais d'insecticide sur l'appareil, il peut se décolorer ou s'endommager.

Si vous avez besoin de pièces de rechange, veuillez commander les pièces d'origine auprès de votre revendeur local.

11. Service

Pour tout besoin de service, veuillez contacter votre agent local autorisé.

